

## ВНУТРІШНЬОПІДЛОГОВІ КОНВЕКТОРИ

### СЕРІЯ M(C) ВИСОТА 65MM



- за комплектований 2х трубним теплообмінником з мідної трубки діаметром 18мм, що дозволяє розмістити в найменшій глибині корпусу
- версія конвектору М комплектується декоративною рамкою по контуру конвектора, для перекриття стику між покриттям та корпусом конвектора
- мінімальна висота корпусу серед всіх моделей конвекторів Carrera у природній конвекції та з вбудованим тангенціальним вентилятором DC24
- вдосконалене кріплення теплообмінника дозволяє легко обслуговувати та чистити конвектор
- виконання в корпусі пофарбованої в чорний колір та нержавіючої сталі
- висока теплова потужність, завдяки продуктивному модульному вентилятору

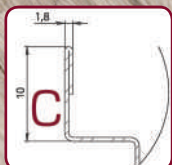
#### ВАРІАНТИ КОРПУСУ КОНВЕКТОРА

**Inox**

корпус нержавіюча  
сталь

**Black**

корпус пофарбована  
сталь

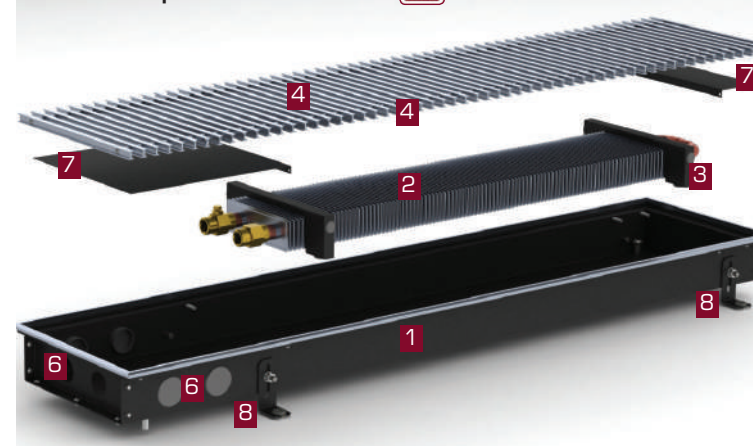


Решітка металева  
поперечна 65 New



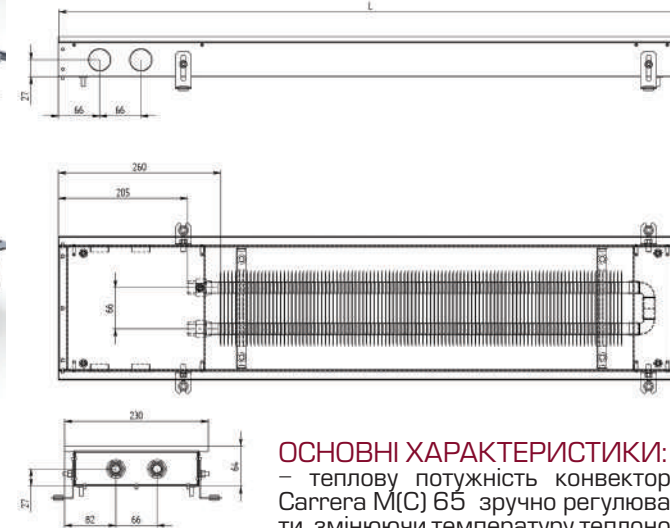
## КОНВЕКТОРИ ПРИРОДНОЇ КОНВЕКЦІЇ

### M(C) ширина 230мм



#### СКЛАДОВІ M(C) 65 (на прикладі M 65)

- 1 Корпус сталевий пофарбований в чорний колір
- 2 Мідно алюмінієвий теплообмінник
- 3 Касетний тип кріплення теплообмінника
- 4 Металічна поперечна решітка
- 5 Декоративний кут M
- 6 Отвори для підключення до системи опалення
- 7 Захисні кришки
- 8 Закріплюючі кронштейни



#### ОСНОВНІ ХАРАКТЕРИСТИКИ:

- теплову потужність конвектора Carrera M(C) 65 зручно регулювати, змінюючи температуру теплоносія в системі або швидкість потоку через конвектор (за допомогою терморегуляторів та сервопривода)
- використовується, як додаткове джерело опалення в приміщеннях з малою висотою стяжки на підлозі

#### M/C висотою 65мм з 1 теплообмінником

Ширина 230мм

#### M2/C2 висота 65мм з 2 теплообмінниками

Ширина 380мм

Довжина 1000-3000мм з кроком 250мм

Варіанти корпусу конвектора Black, Inox

Діапазон регулювання висоти обладнання 0-40мм

Решітка поперечна (алюмінієва)

Підключення теплоносія G 1/2"

Рекомендована робоча температура 40-90°C

Максимальна робоча температура 105°C

Робочий тиск 10 бар

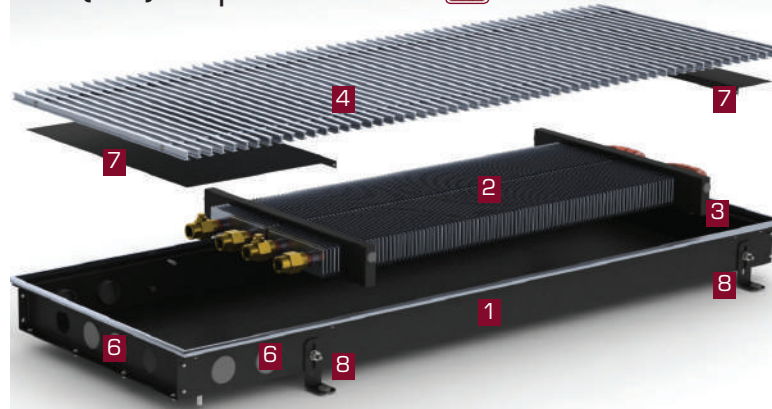
#### Теплова потужність M/C та висота 65мм з 1 теплообмінником

Температура теплоносія, °C	Довжина конвектора, мм								
	1000	1250	1500	1750	2000	2250	2500	2750	3000
85-75°C	251	348	445	542	639	736	833	930	1027
65-55°C	165	229	293	357	421	485	548	612	676
45-35°C	82	114	146	178	210	242	273	305	337

#### Теплова потужність M2/C2 висота 65мм з 2 теплообмінниками

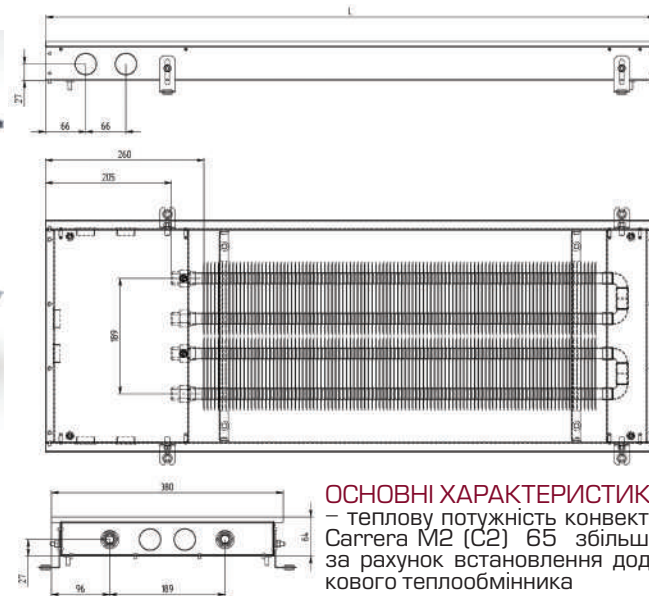
Температура теплоносія, °C	Довжина конвектора, мм								
	1000	1250	1500	1750	2000	2250	2500	2750	3000
85-75°C	374	519	663	808	952	1097	1241	1386	1530
65-55°C	246	342	437	532	627	722	817	912	1007
45-35°C	123	170	218	265	313	360	407	455	502

### M2(C2) ширина 380мм



#### СКЛАДОВІ M2(C2) 65 (на прикладі M2 65)

- 1 Корпус сталевий пофарбований в чорний колір
- 2 Мідно алюмінієвий теплообмінник
- 3 Касетний тип кріплення теплообмінника
- 4 Металічна поперечна решітка
- 5 Декоративний кут M
- 6 Отвори для підключення до системи опалення
- 7 Захисні кришки
- 8 Закріплюючі кронштейни



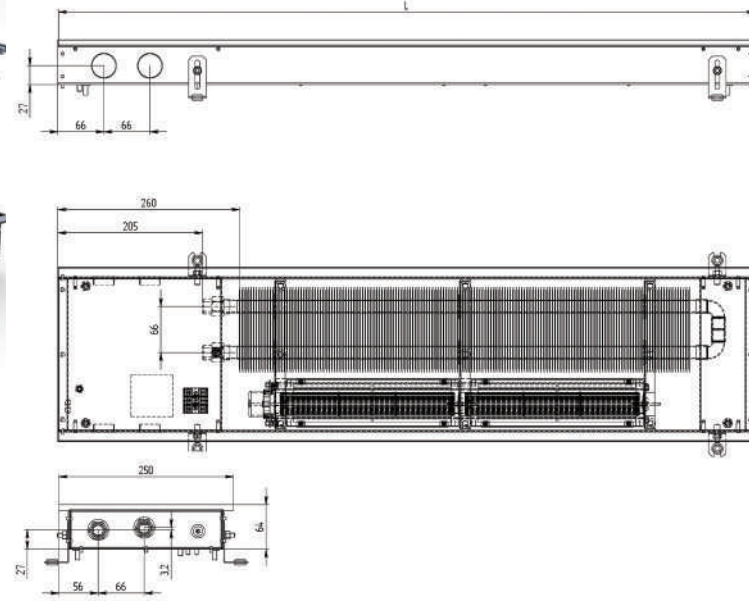
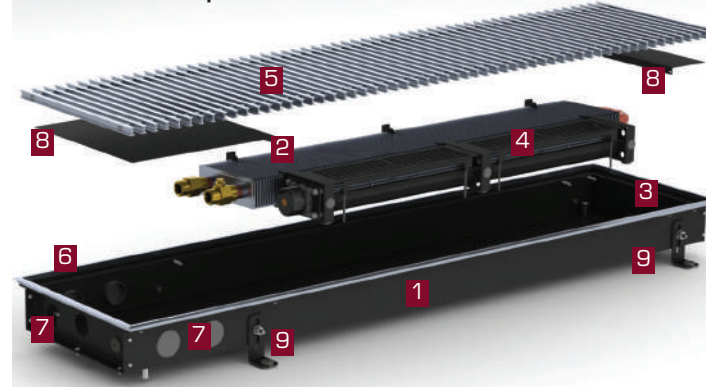
#### ОСНОВНІ ХАРАКТЕРИСТИКИ:

- теплову потужність конвектора Carrera M2 (C2) 65 збільшено за рахунок встановлення додаткового теплообмінника
- використовується як основне джерело опалення в приміщеннях з невисокими температурними потребами або як додаткове джерело опалення в комбінації з іншими опалювальними приладами, в місцях з великою кількістю скління



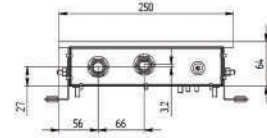


MV(CV) ширина 250мм



СКЛАДОВІ MV(CV) 65  
(на прикладі MV 65)

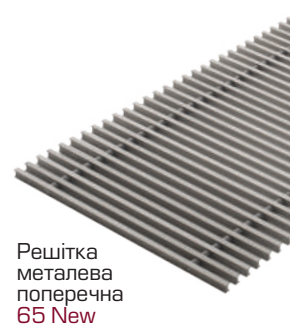
- 1 Корпус сталевий пофарбований в чорний колір
- 2 Мідно алюмінієвий теплообмінник
- 3 Касетний тип кріплення теплообмінника
- 4 Тангенціальним вентилятором DC24
- 5 Металічна поперечна решітка
- 6 Декоративний кут М
- 7 Отвори для підключення до системи опалення
- 8 Захисні кришки
- 9 Закріплюючі кронштейни



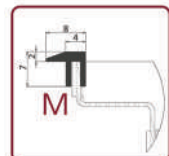
MV/CV висота 65мм	з 1 теплообмінником
Ширина	250мм
Довжина	1000-3000мм з кроком 250мм
Варіанти корпусу конвектора	Black, Inox
Підключення теплоносія	0-40мм
Рекомендована робоча температура	поперечна (алюмінієва)
Максимальна робоча температура	G 1/2"
Робочий тиск	40-90°C
Максимальна робоча температура	105°C
Робочий тиск	10 бар

**ОСНОВНІ ХАРАКТЕРИСТИКИ:**

– теплову потужність конвектора Carrera MV (CV) 65 зручно регулювати, змінюючи температуру теплоносія в системі або швидкість потоку через конвектор (за допомогою терморегуляторів та сервопривода)  
 – збільшені теплові потужності конвекторів завдяки додатково встановленому другому теплообміннику та використовуючи продуктивні вентилятори  
 – відсутність шуму завдяки антивібраційним вставкам в кріпленні теплообмінника на платформі вентилятора



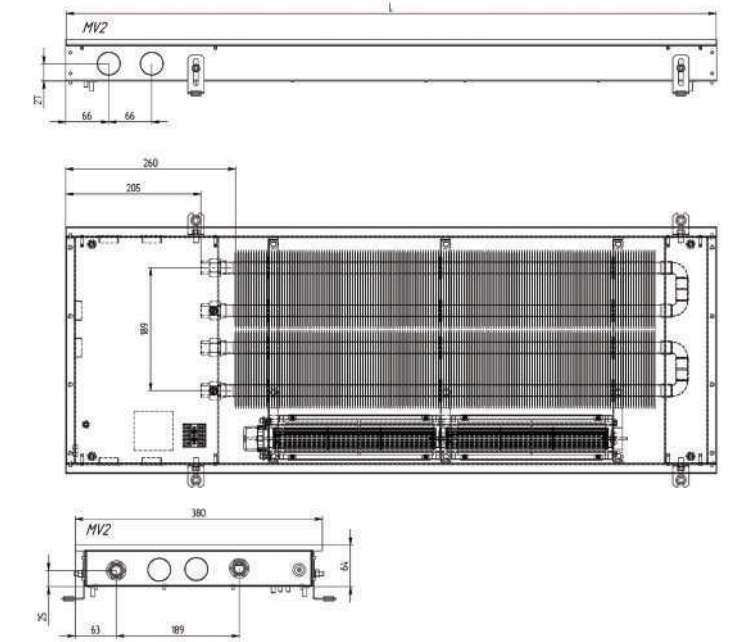
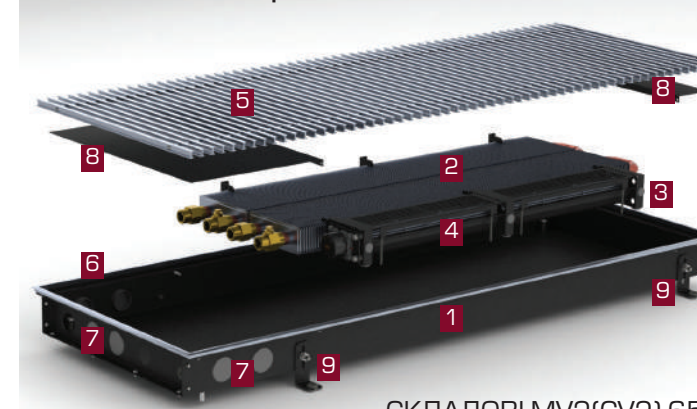
Решітка металева поперечна 65 New



Розміри декоративного куточка М  
Такий варіант використовується, в конвекторах висотою корпусу 65мм і нестандартних радіусних і куткових моделях.

MV/CV 65	Теплопродуктивність, енергоефективність, шумові показники											
	Швидкість вентилятора, %	Температура теплоносія, °C	Довжина конвектора, мм									
1000			1250	1500	1750	2000	2250	2500	2750	3000		
30% - 3V	Електро споживання, Вт	15,0	15,0	15,0	15,0	15,0	30,0	30,0	30,0	30,0		
		Шумові показники, дБ	19,4	19,7	20,0	21,7	21,7	22,0	22,3	22,5	22,8	
			85-75°C	543	753	963	1173	1383	1596	1806	2016	2226
			65-55°C	374	519	664	808	953	1100	1245	1389	1534
50% - 5V	Шумові показники, дБ	27,5	27,8	28,0	28,5	28,5	29,5	29,8	30,0	30,2		
		85-75°C	842	1168	1493	1818	2144	2475	2800	3126	3451	
		65-55°C	593	822	1051	1280	1510	1742	1972	2201	2430	
		45-35°C	353	490	626	762	899	1038	1174	1311	1447	
70% - 7V	Шумові показники, дБ	33,8	34,2	36,7	35,1	35,1	37,1	40,1	40,3	40,5		
		85-75°C	1025	1421	1817	2213	2609	3012	3408	3804	4200	
		65-55°C	732	1014	1297	1580	1863	2150	2433	2715	2998	
		45-35°C	440	610	780	950	1120	1292	1462	1632	1802	
100% - 10V	Шумові показники, дБ	45,0	45,3	47,1	50,0	50,0	50,2	50,4	50,6	51,0		
		85-75°C	1167	1619	2070	2521	2972	3430	3882	4333	4784	
		65-55°C	814	1129	1443	1758	2073	2392	2707	3021	3336	
		45-35°C	493	684	874	1065	1256	1449	1640	1830	2021	

MV2(CV2) ширина 380мм



СКЛАДОВІ MV2(CV2) 65  
(на прикладі MV2 65)

- 1 Корпус сталевий пофарбований в чорний колір
- 2 Мідно алюмінієвий теплообмінник
- 3 Касетний тип кріплення теплообмінника
- 4 Тангенціальним вентилятором DC24
- 5 Металічна поперечна решітка
- 6 Декоративний кут М
- 7 Отвори для підключення до системи опалення
- 8 Захисні кришки
- 9 Закріплюючі кронштейни

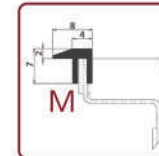
MV2/CV2 висота 65мм	з 2 теплообмінниками
Ширина	380мм
Довжина	1000-3000мм з кроком 250мм
Варіанти корпусу конвектора	Black, Inox
Діапазон регулювання висоти обладнання	0-40мм
Решітка	поперечна (алюмінієва)
Підключення теплоносія	G 1/2"
Рекомендована робоча температура	40-90°C
Максимальна робоча температура	105°C
Робочий тиск	10 бар

**ОСНОВНІ ХАРАКТЕРИСТИКИ:**

– теплову потужність конвектора Carrera MV2 (CV2) 65 збільшено за рахунок встановлення додаткового теплообмінника  
 – просте регулювання температури за допомогою терморегуляторів з плавним регулюванням  
 – використовується, як основне джерело опалення в приміщеннях з великою кількістю скління



Решітка металева поперечна 65 New



Розміри декоративного куточка М  
Такий варіант використовується, в конвекторах висотою корпусу 65мм і нестандартних радіусних і куткових моделях.

MV2/CV2 65	Теплопродуктивність, енергоефективність, шумові показники											
	Швидкість вентилятора, %	Температура теплоносія, °C	Довжина конвектора, мм									
1000			1250	1500	1750	2000	2250	2500	2750	3000		
30% - 3V	Електро споживання, Вт	15,0	15,0	15,0	15,0	15,0	30,0	30,0	30,0	30,0		
		Шумові показники, дБ	19,4	19,7	20,0	21,7	21,7	22,0	22,3	22,5	22,8	
			85-75°C	590	819	1047	1275	1503	1735	1963	2191	2419
			65-55°C	422	585	748	911	1074	1240	1403	1566	1729
50% - 5V	Шумові показники, дБ	27,5	27,8	28,0	28,5	28,5	29,5	29,8	30,0	30,2		
		85-75°C	1016	1408	1801	2193	2586	2985	3377	3770	4163	
		65-55°C	703	975	1247	1519	1791	2067	2339	2611	2883	
		45-35°C	384	533	681	830	978	1129	1277	1426	1574	
70% - 7V	Шумові показники, дБ	33,8	34,2	36,7	35,1	35,1	37,1	40,1	40,3	40,5		
		85-75°C	1362	1889	2415	2942	3468	4003	4529	5056	5582	
		65-55°C	949	1316	1683	2050	2417	2790	3157	3524	3890	
		45-35°C	544	754	964	1175	1385	1599	1809	2019	2229	
100% - 10V	Шумові показники, дБ	45,0	45,3	47,1	50,0	50,0	50,2	50,4	50,6	51,0		
		85-75°C	1561	2165	2768	3372	3975	4588	5191	5795	6398	
		65-55°C	1093	1516	1938	2361	2783	3212	3635	4057	4480	
		45-35°C	630	874	1118	1361	1605	1853	2096	2340	2583	