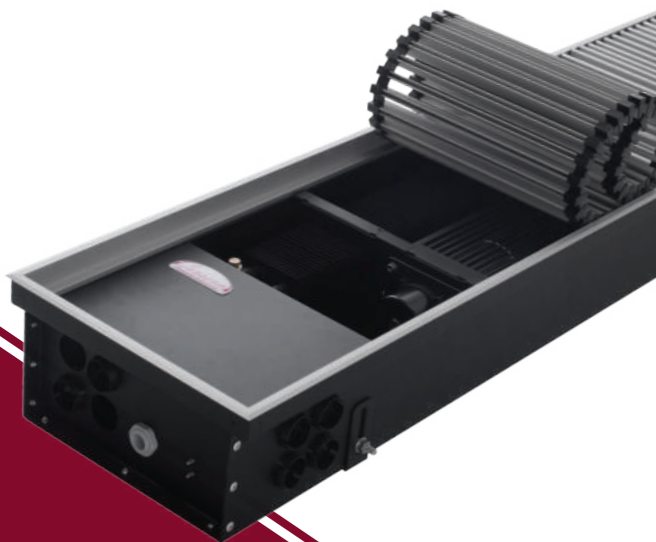


ВНУТРІШНЬОПІДЛОГОВІ КОНВЕКТОРИ

СЕРІЯ 4S
ВИСОТА 110ММ



- 4х трубний теплообмінник з діаметром мідної трубки 12мм, що дозволяє підсилити теплову потужність конвектора завдяки збільшеній кількості мідних трубок при суттєвому зменшенні розмірів нагрівачого елементу ламелі теплообмінника
- мінімальна ширина корпусу серед всіх моделей конвекторів Carrera
- вдосконалене кріплення теплообмінника, касетного типу, дозволяє легко виймати та увстановлювати в короб конвектора
- відсутність шуму, завдяки антивібраційним вставкам в кріпленні теплообмінника та платформі вентилятора



ВАРІАНТИ КОРПУСУ
КОНВЕКТОРА

Black

корпус пофарбована сталь

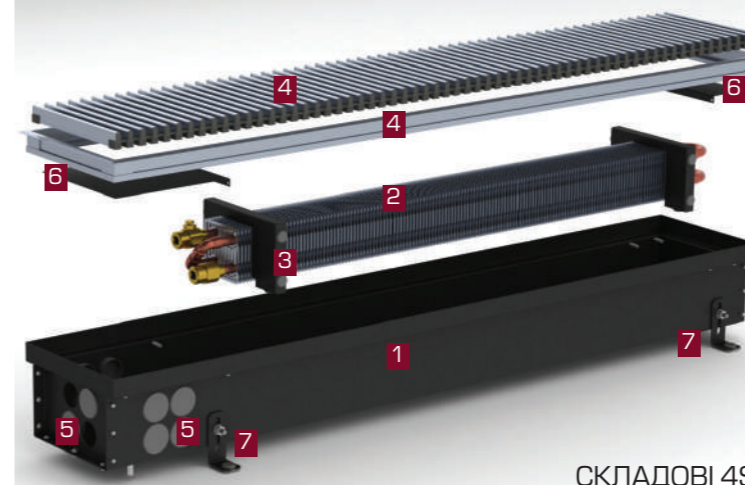


ZN – рамка забезпечує стандартне закриття стику між покриттям підлоги та конвектором
ZL – рамка забезпечує збільшену відстань перекриття стику між підлогою та конвектором

КОМПЛЕКТИ
РЕШТОК

HI-TECH
поперечна
Можливо пофарбувати в будь який колір палітри RAL по індивідуальному замовленні
WR Дерево поперечна

4S ширина 180мм



СКЛАДОВІ 4S
висота 110мм

- 1 Корпус сталевий пофарбований в чорний колір
- 2 Чотирьох трубний мідно алюмінієвий теплообмінник
- 3 Касетний тип кріплення теплообмінника
- 4 Комплект S Hi-Tech (решітка + з'ємна рамка)
- 5 Отвори для підключення до системи опалення
- 6 Захисні кришки
- 7 Антивібраційне кріплення

КОНВЕКТОРИ ПРИРОДНОЇ КОНВЕКЦІЇ



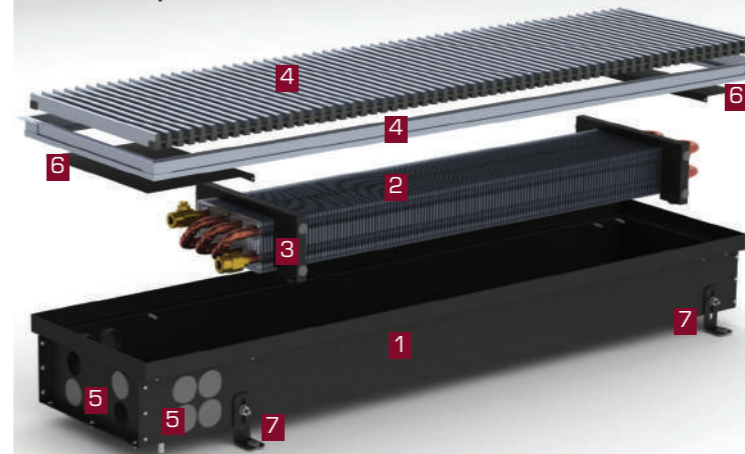
ОСНОВНІ ХАРАКТЕРИСТИКИ:

- використовується як тепла завіса біля вітражних віконних систем з великою кількістю скління, являє собою основний бар'єр від проникнення холоду в приміщення
- теплову потужність конвектора Carrera 4S висота 110мм зручно регулювати, змінюючи температуру теплоносія через конвектор (за допомогою терморегуляторів та сервопривода)

4S висота 110мм з 1 теплообмінником	
Ширина	180мм
4S2 висота 110мм з 2 теплообмінниками	
Ширина	250мм
Довжина	1000–3000мм з кроком 250мм
Варіанти корпусу конвектора	Black
Діапазон регулювання висоти обладнання	0–40мм
Решітка – комплект S (ZN, ZL)	поперечна, продольна (алюмінієва), дерев'яна, кам'яна
Підключення теплоносія	G 1/2"
Рекомендована робоча температура	40–90°C
Максимальна робоча температура	105°C
Робочий тиск	10 бар

Теплова потужність 4S висота 110мм з 1 теплообмінником									
Температура теплоносія, °C	Довжина конвектора, мм								
	1000	1250	1500	1750	2000	2250	2500	2750	3000
Теплова потужність в Вт									
85–75°C	313	434	554	675	796	917	1037	1158	1279
65–55°C	209	289	369	450	530	611	691	772	852
45–35°C	104	144	185	225	265	305	345	385	426
Теплова потужність 4S2 висота 110мм з 2 теплообмінниками									
Температура теплоносія, °C	Довжина конвектора, мм								
	1000	1250	1500	1750	2000	2250	2500	2750	3000

4S2 ширина 250мм



СКЛАДОВІ 4S2
висота 110мм

- 1 Корпус сталевий пофарбований в чорний колір
- 2 Чотирьох трубний мідно алюмінієвий теплообмінник
- 3 Касетний тип кріплення теплообмінника
- 4 Комплект S Hi-Tech (решітка + з'ємна рамка)
- 5 Отвори для підключення до системи опалення
- 6 Захисні кришки
- 7 Антивібраційне кріплення

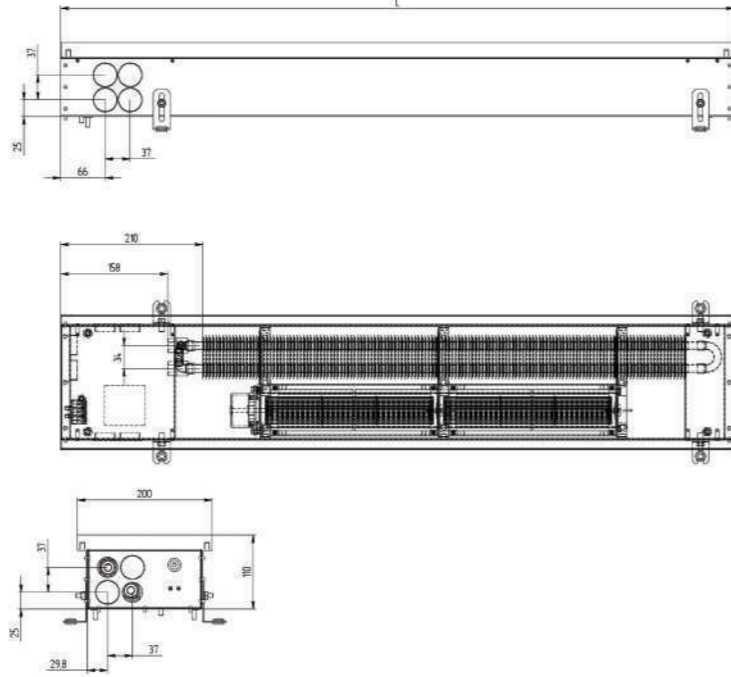
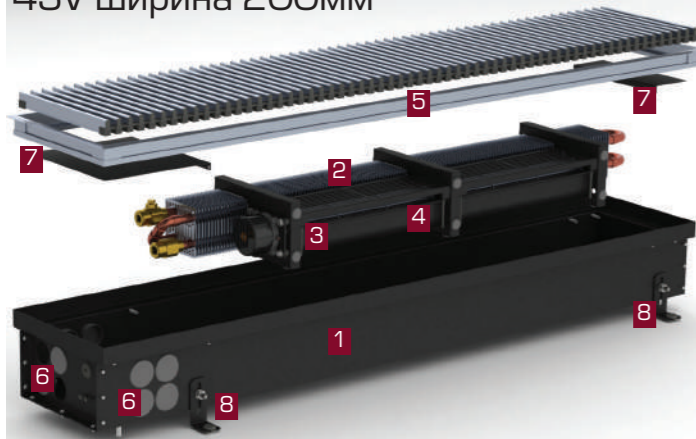


ОСНОВНІ ХАРАКТЕРИСТИКИ:

- використовується як тепла завіса біля вітражних віконних систем з великою кількістю скління, являє собою основний бар'єр від проникнення холоду в приміщення
- збільшені теплові потужності конвекторів завдяки додатково встановленому другому теплообміннику



4SV ширина 200мм



СКЛАДОВІ 4SV
висота 110мм

- 1 Корпус сталевий пофарбований в чорний колір
- 2 Чотирих трубний мідно алюмінієвий теплообмінник
- 3 Касетний тип кріплення теплообмінника
- 4 Вентилятор постійного току напругою живлення DC24V
- 5 Комплект S Hi-Tech (решітка + з'ємна рамка)
- 6 Отвори для підключення до системи опалення
- 7 Захисні кришки
- 8 Антивібраційне кріплення

4SV висота 110мм	з 1 теплообмінником
Ширина	200мм
Довжина	1000-3000мм з кроком 250мм
Варіанти корпусу конвектора	Black
Діапазон регулювання висоти обладнання	0-40мм
Решітка - комплект S (ZN, ZL)	поперечна, продольна (алюмінієва), дерев'яна, кам'яна
Підключення теплоносія	G 1/2"
Рекомендована робоча температура	40-90°C
Максимальна робоча температура	105°C
Робочий тиск	10 бар

ОСНОВНІ ХАРАКТЕРИСТИКИ:

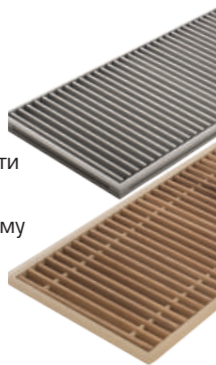
- нові можливості регулювання роботи конвекторів завдяки використанню термостатів з плавним управлінням швидкостями вентиляторів
- збільшені теплові потужності конвекторів завдяки встановленому чотирих трубному теплообміннику та використовуючи продуктивні вентилятори
- відсутність шуму завдяки антивібраційним вставкам в кріпленні теплообмінника на платформі вентилятора

КОМПЛЕКТИ РЕШІТОК

HI-TECH поперечна

Можливо пофарбувати в будь який колір палітри RAL по індивідуальному замовленні

WR Дерево поперечна



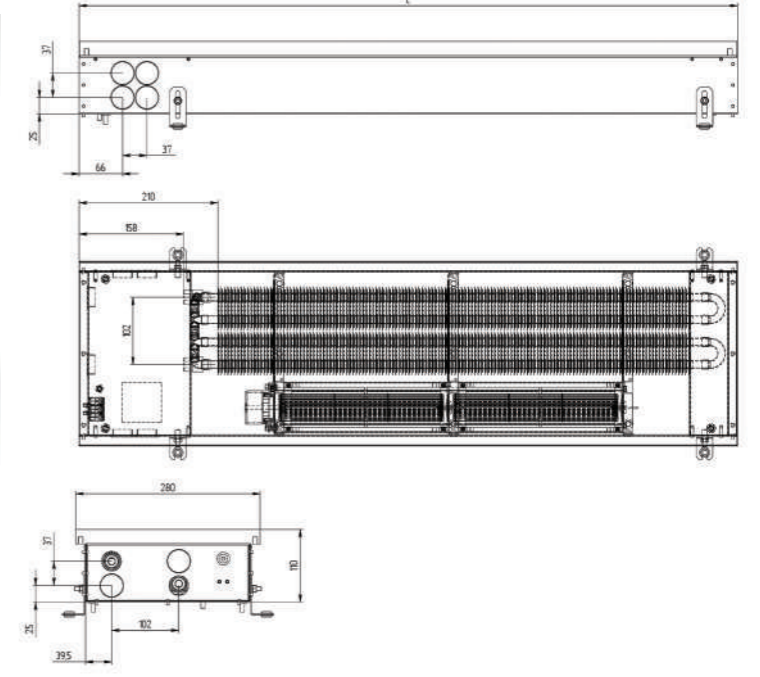
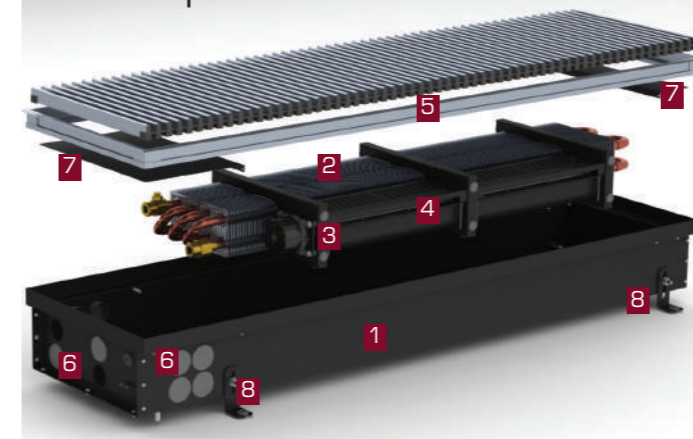
4SV 110	Теплова потужність, електро споживання, шумові показники									
	Швидкість вентилятора, %	Температура теплоносія, °C	Довжина конвектора, мм							
1000			1250	1500	1750	2000	2250	2500	2750	3000
30% - 3V	Електро споживання, Вт	10,0	10,0	10,0	10,0	10,0	20,0	20,0	20,0	20,0
	Шумові показники, дБ	19,8	20,2	20,6	21,9	21,9	23,2	23,6	24,0	24,3
	85-75°C	621	834	1047	1264	1481	1694	1911	2128	2345
	65-55°C	401	538	676	816	956	1093	1233	1374	1514
50% - 5V	45-35°C	242	325	408	492	577	660	744	829	914
	Шумові показники, дБ	25,4	26,3	27,5	27,8	27,8	28,1	28,3	28,6	29,0
	85-75°C	754	1013	1271	1535	1798	2056	2320	2583	2847
	65-55°C	542	728	913	1103	1292	1478	1667	1856	2046
70% - 7V	45-35°C	314	422	529	639	749	857	966	1076	1186
	Шумові показники, дБ	30,9	31,6	32,0	32,3	32,3	33,2	33,6	33,6	34,3
	85-75°C	843	1132	1420	1715	2009	2298	2592	2886	3181
	65-55°C	604	811	1018	1229	1440	1647	1858	2069	2280
100% - 10V	45-35°C	373	501	629	760	890	1018	1148	1279	1409
	Шумові показники, дБ	40,5	42,5	43,0	44,7	44,7	45,0	45,2	45,9	46,0
	85-75°C	1014	1362	1709	2064	2418	2765	3120	3474	3829
	65-55°C	721	968	1215	1467	1719	1966	2218	2470	2722
	45-35°C	431	578	726	876	1027	1175	1325	1476	1626



ZN - рамка забезпечує стандартне закриття стику між покриттям підлоги та конвектором
ZL - рамка забезпечує збільшену відстань перекриття стику між підлогою та конвектором



4SV2 ширина 280мм



СКЛАДОВІ 4SV2
висота 110мм

- 1 Корпус сталевий пофарбований в чорний колір
- 2 Чотирих трубний мідно алюмінієвий теплообмінник
- 3 Касетний тип кріплення теплообмінника
- 4 Вентилятор постійного току напругою живлення DC24V
- 5 Комплект S Hi-Tech (решітка + з'ємна рамка)
- 6 Отвори для підключення до системи опалення
- 7 Захисні кришки
- 8 Антивібраційне кріплення

4SV2 висота 110мм	з 2 теплообмінниками
Ширина	280мм
Довжина	1000-3000мм з кроком 250мм
Варіанти корпусу конвектора	Black
Діапазон регулювання висоти обладнання	0-40мм
Решітка - комплект S (ZN, ZL)	поперечна, продольна (алюмінієва), дерев'яна, кам'яна
Підключення теплоносія	G 1/2"
Рекомендована робоча температура	40-90°C
Максимальна робоча температура	105°C
Робочий тиск	10 бар

ОСНОВНІ ХАРАКТЕРИСТИКИ:

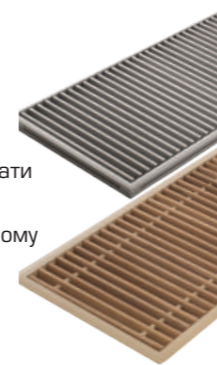
- нові можливості регулювання роботи конвекторів завдяки використанню термостатів з плавним управлінням швидкостями вентиляторів
- збільшені теплові потужності конвекторів завдяки додатково встановленому другому теплообміннику та використовуючи продуктивні вентилятори
- відсутність шуму завдяки антивібраційним вставкам в кріпленні теплообмінника на платформі вентилятора

КОМПЛЕКТИ РЕШІТОК

HI-TECH поперечна

Можливо пофарбувати в будь який колір палітри RAL по індивідуальному замовленні

WR Дерево поперечна



ZN - рамка забезпечує стандартне закриття стику між покриттям підлоги та конвектором
ZL - рамка забезпечує збільшену відстань перекриття стику між підлогою та конвектором

4SV2 110	Теплова потужність, електро споживання, шумові показники									
	Швидкість вентилятора, %	Температура теплоносія, °C	Довжина конвектора, мм							
1000			1250	1500	1750	2000	2250	2500	2750	3000
30% - 3V	Електро споживання, Вт	10,0	10,0	10,0	10,0	10,0	20,0	20,0	20,0	20,0
	Шумові показники, дБ	19,8	20,2	20,6	21,9	21,9	23,2	23,6	24,0	24,3
	85-75°C	762	1023	1284	1550	1816	2077	2343	2609	2875
	65-55°C	543	729	915	1104	1294	1480	1670	1859	2049
50% - 5V	45-35°C	310	416	522	631	739	845	953	1062	1170
	Шумові показники, дБ	25,4	26,3	27,5	27,8	27,8	28,1	28,3	28,6	29,0
	85-75°C	1031	1384	1737	2097	2457	2810	3170	3530	3890
	65-55°C	720	966	1212	1464	1715	1961	2213	2464	2715
70% - 7V	45-35°C	404	542	681	822	963	1101	1242	1384	1525
	Шумові показники, дБ	30,9	31,6	32,0	32,3	32,3	33,2	33,6	33,6	34,3
	85-75°C	1159	1556	1952	2357	2762	3159	3564	3968	4373
	65-55°C	792	1063	1334	1610	1887	2158	2435	2711	2988
100% - 10V	45-35°C	452	607	761	919	1077	1232	1390	1547	1705
	Шумові показники, дБ	40,5	42,5	43,0	44,7	44,7	45,0	45,2	45,9	46,0
	85-75°C	1278	1716	2154	2600	3047	3485	3931	4378	4824
	65-55°C	907	1217	1528	1844	2161	2471	2788	3105	3422
	45-35°C	526	706	886	1070	1254	1434	1618	1802	1986